

シグロック® シリーズ

フィッターロックナット THE FITTER

取り外し(悪戯)防止・戻り止め防止用



一体型戻り止め防止用

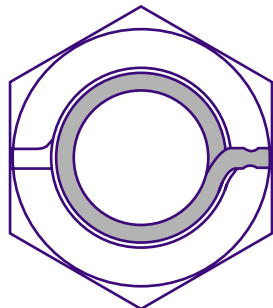


ステンレス (SUS304)

ユニクロメッキ

クロメートメッキ

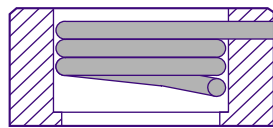
溶融亜鉛メッキ



呼び寸法M8(W5/16)以上の規格と各種材質・表面処理に対応出来ます。

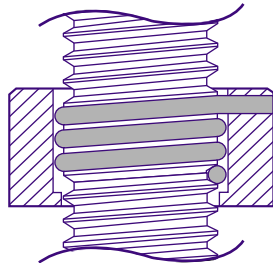
どんなハードな条件(例えば400℃~500℃の高温環境下)でも使用可能。

ネジ込み前



用途:あらゆる産業の組立に。セキュリティの確保に。
 〈例〉電力、通信、建築、住宅、安全器具、家電、土木、鉄道、運輸、船舶、漁業、工業設備、農機具、環境衛生機器、産業機械、等。

ネジ込み後



雄ネジに対し螺進方向へはコイルスプリングに拡大変形力が生じ、回転可能であるが、螺退方向へ逆回転させようとするときコイルスプリングに縮小変形力が働き、雄ネジに強く絡み付く。



※フィッターは必ず手で軽く締め付けて下さい。
 締め過ぎると機能しない場合がありますのでご注意ください。

高品質・高機能・低価格を前提に開発。
 従来技術と比較して下さい。

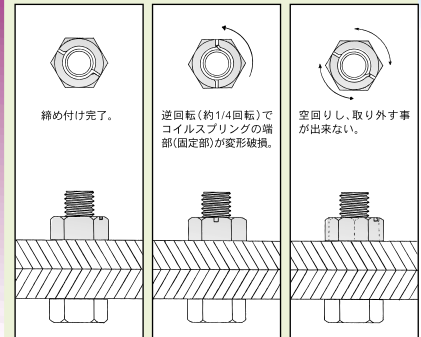
特許主要国出願中

絶対に戻りません。

振動の激しい所やセキュリティが必要な所に最適です。

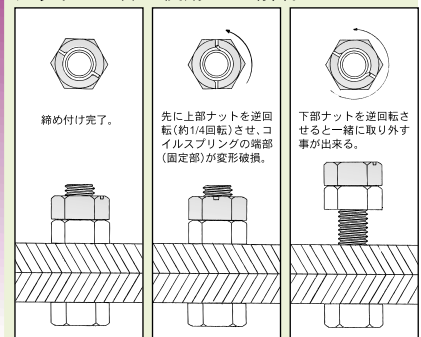
使用例A

取り外し(悪戯)防止対策に。



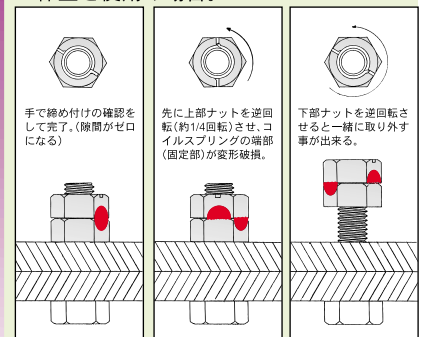
使用例B

既設ナットの戻り止め対策にナットの上部に使用した場合。



使用例C

新設ナットの戻り止め対策に、一体型を使用した場合。



下部ナットに戻りトルクが働いても決して戻らず、更に逆回転(下部ナットのみ)させるとボルトが破断する迄耐える。

※製品は改良の為、予告なく変更することがありますのでご了承ください。

SIGTEC FASTENERS 光洋器材株式会社

本社 〒007-0803 札幌市東区東苗穂3条3丁目1番81号 TEL(011)782-3041 FAX(011)782-3138
 大阪物流センター 〒557-0063 大阪市西成区南津守7丁目19番16号 TEL(06)6652-6001 FAX(06)6652-6188

ホームページ www.koyokizai.co.jp E-mail sales@koyokizai.co.jp