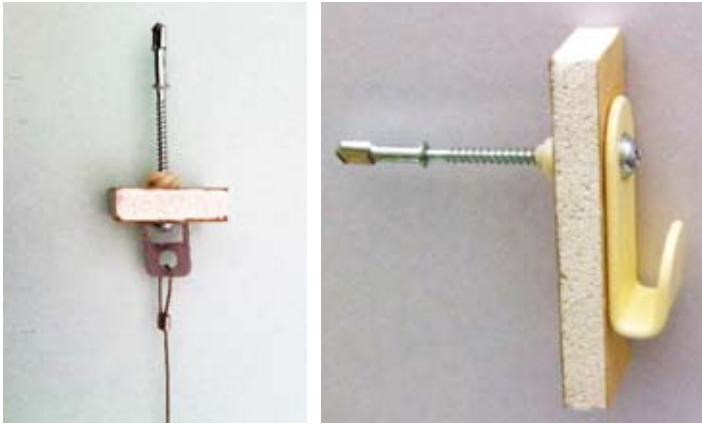


# カベッコキュー (カベッコQ!)

## 中軽量物用万能アンカー・ワイヤー吊り具

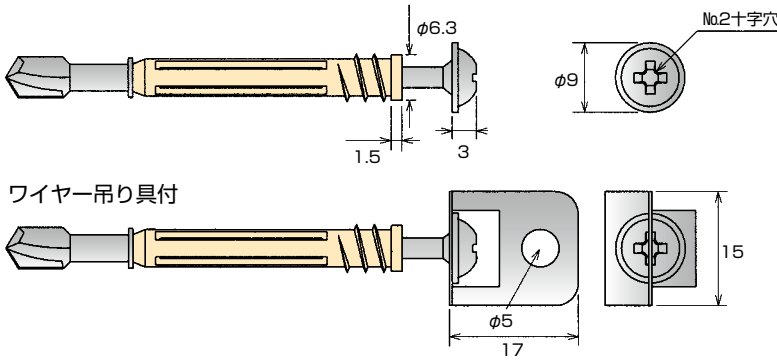
### ボード用ドリルインサートアンカー



#### 特徴

- 中空壁に簡単に器材等を取り付けできる
- 天井、中空壁にワイヤーを簡単に吊る事ができる
- ワンステップ (一工程) で完了する
- ドリル先を有し、素早い穴あけ、下穴不要
- 取り付け器物を設置したまま施工ができる
- あらゆるボード・建材に使用できる
- 優れた強度 例.最大引張強度－硬質石膏ボード9.5mm/85kgf
- 安定した取り付け保持力を発揮する

**用途例** 断熱・配管・通信・空調・電気工事に。  
室内装飾、照明器具、鏡、棚、ハンガー、手すり、案内板、分電盤、掲示板など



ワイヤー吊り具付

|            |              |
|------------|--------------|
| 適合壁厚       | 9.5mm～16.0mm |
| 壁裏(裏面)必要寸法 | 55mm以上       |
| 取り付け物の穴寸法  | 最低6.5mm      |
| 取り付け物最大板厚  | 6.5mm        |

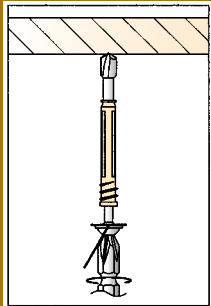


#### ●十字ビット(No.2)×65 1本入り

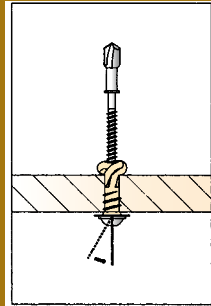
| コード    | 品名                          | ケース入数    |
|--------|-----------------------------|----------|
| 713040 | カベッコQ SD160Q 50pcs          | 50本×80   |
| 713042 | カベッコQ SD160Q 25pcs          | 25本×80   |
| 713045 | カベッコQ SD160Q 50pcs ワイヤー吊り具付 | 50セット×20 |
| 713047 | カベッコQ SD160Q 25pcs ワイヤー吊り具付 | 25セット×20 |

| 試験材    | 石膏ボード9.5mm  | 石膏ボード12.5mm | 硬質石膏ボード9.5mm            | 硬質石膏ボード12.5mm | ベニヤ板(合板)12mm |
|--------|-------------|-------------|-------------------------|---------------|--------------|
| 最大引張強度 | 343N(35kgf) | 471N(48kgf) | 834N(85kgf)             | 834N(85kgf)   | 593N(55kgf)  |
| 試験材    | ケイカル板6mm2枚貼 | ケイカル板8mm2枚貼 | ▲最大引張強度は本体のみの試験数値となります。 |               |              |
| 最大引張強度 | 834N(85kgf) | 834N(85kgf) |                         |               |              |

#### 施工方法(天井吊り)

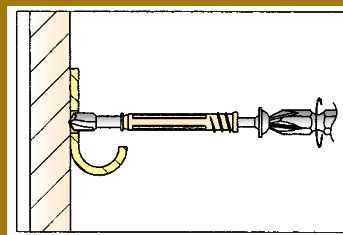


①ボード(母材)へねじ込む

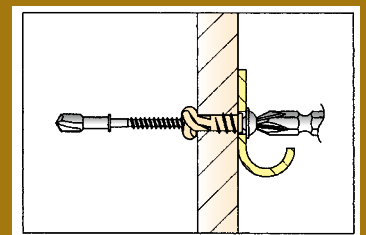


②ねじ込み完了後にワイヤー吊り具を垂直にして完了。

#### 施工方法(壁面)



①取り付け物と一緒にボード(母材)へねじ込む。



②完了